

**2 kW高周波増幅器**  
**L-2000-230**

本品は高周波機器の較正他、一般試験用として設計した、高周波増幅装置です。外部からのRF信号、2MHz～30MHzを増幅し、2kWの高周波エネルギーを安定に取り出す事ができます。ローパスフィルターを内蔵しており、全周波数において純度の高い信号を得る事ができます。(スプリアスレベル: -50dBc以下)  
高周波出力制御ユニット、DC電源ユニット、高周波増幅ユニット(2台)、LPFユニットで構成されています。冷却方法は設置し易い空冷式です。

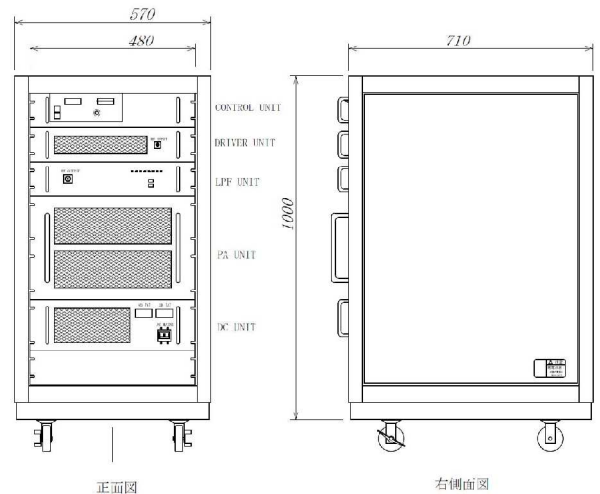
定格・仕様

品名	高周波電源
モデル名	L-2000-230
周波数	2MHz～30MHz
定格出力	2000W
出力可変圏	0W～2000W
RF入力レベル	+10dBm
周波数変動	外部信号源に依存
電源入力	AC200V 単相 専用
消費電力*	約5000W
出力安定度	±5%以内(短期)
冷却方式	強制空冷
変調機能	なし
終段アンプ	MOS-FET AB級
外部制御	なし
スプリアス	-50dBc以下
出力コネクタ	N型同軸コネクタ
入力コネクタ	BNC型同軸コネクタ
ACコネクタ	MS-3012A18-21P
保護回路	反射保護・過熱保護・過出力保護回路 (遮断)
制御機能	別表
付属機能	なし
外形寸法	480×99×453mm(制御部) 480×99×453mm(LP F部) 480×299×453mm(アンプ部) 480×149×453mm(DC電源) (W×H×D突起物除く)
重量	約40kg

**制御仕様**

本品制御ユニット  
デジタル表示 : 進行波・反射波 電力メータ  
PA電源電圧 PA電源電流  
ダイヤル : 高周波出力調整  
スイッチ  
・LPF切替スイッチ  
・RF ON/OFFスイッチ  
・RESETスイッチ

参考写真・寸法図



正面図

右側面図