

**1.5kW 自動整合器  
MB-1.5K-ICP**

本品は高周波放電などの工業用に適したインピーダンス整合装置で、13.56/27.12MHz /40.68MHzの3モデルを用意しております。真空バリコンによる高寿命設計です。本機は少リアクタンスICPにチューニングした整合装置です。

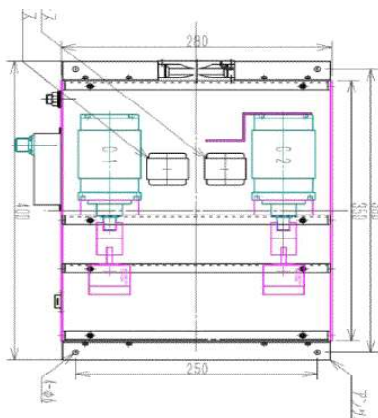
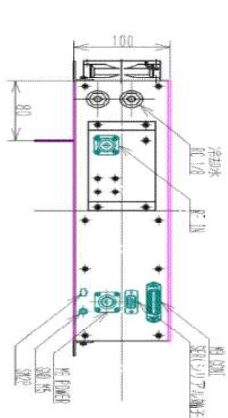


定格・仕様

品名	高周波電源		
モデル名	MB-1.5K-ICP-13	MB-1.5K-ICP-27	MB-1.5K-ICP-40
周波数	13.560MHz	27.120MHz	40.68MHz
定格電力	1500W (出力電流 50A/80A(水冷))		
電力範囲	20W ~ 1500W		
整合回路	L型回路網		
電源入力	DC24V1.5A (RF-1.5K-PH から供給可能)		
冷却方式	水冷・強制空冷併用		
可変コンデンサ1	真空 1500pF	真空 1000pF	真空 500pF
可変コンデンサ2	真空 1000pF	真空 1000pF	真空 500pF
標準コイル	-	-	-
自動追従時間	10秒以内 (追従時は1秒以内)		
外部連絡	MB CONT コネクタによる各種信号		
RF入力コネクタ	HN-R		
出力コネクタ	銅板ネジ止め		
DCコネクタ	JMR1305-M		
制御コネクタ	DDK#57-40240		
整合範囲	R=0.5 ~ 10    X=+30 ~ +100		
制御機能	別表		
付属機能	整合器用電源連絡コネクタ 外部インタロック端子台		
外形寸法	380x280x100mm (WxHxD 突起物除く)		
重量	約 8kg		

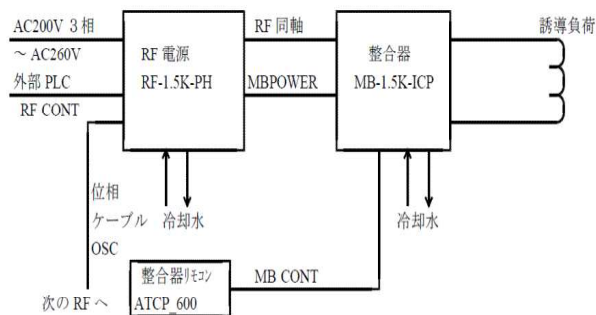
参考  
外形  
図

(仕様により変更あります。)



(天板をはずした状態)

全体イメージ図



制御仕様

- 外部制御機能** 本体側コネクタ：第一電子#57-40240  
 デジタル入力：C1・C2 自動/手動・オプション入力  
 アナログ入力：C1・C2 プリセット  
 アナログ出力：C1・C2 位置情報・センサ電圧  
 サービス電源出力：+24V 0.2A
- 外部電源コネクタ** 本体側コネクタ 第一電子 JMR1305F  
 DC24V2A 出力 ・ RF ON 連絡接点
- 別売オプション**  
 リモートコントローラ ATCP-600    DC電源ユニット MB-510AC