

# インピーダンス自動高周波整合装置 MB-1K-AT

本品は各種工業用に設計された、インピーダンス整合装置です。

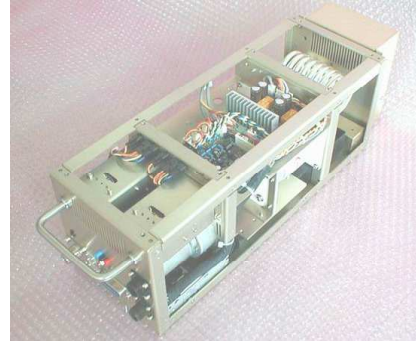
1 仕様 ;

項目	定格・仕様
周波数	13.56MHz
最大通過電力	1kW
ネットワーク回路	L型ネットワーク
入力コネクタ	HN-R型同軸レプタコ
出力コネクタ	8マルチコンタクト
冷却	ファンによる風冷
整合範囲	R=3 ~ 40 X=-100 ~ +100 (出荷時)
可変素子	VC1 : 真空パリアコンDCモータ制御 VC2 : 真空パリアコンDCモータ制御
自動追従時間	最大5秒 (追従時 1秒)
電源	AC100V単相 50VA
外形	本体 150x150x400 コントローラ 240x49x100mm

外観写真



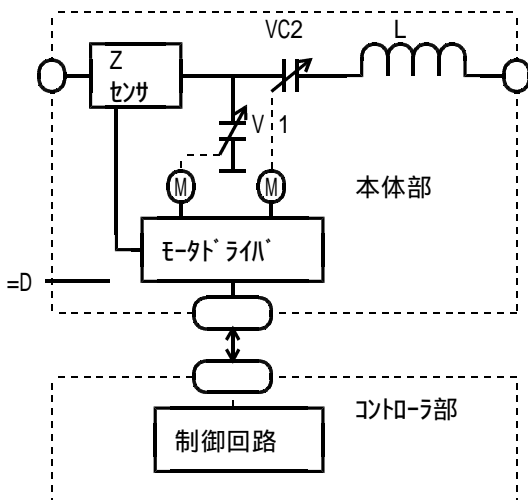
本体内部



2 構成部品 ;

No	品名	数量	記事
1	本体	1	電極加--取付アングル付き
2	コントローラ	1	
3	コントロールケーブル	1	コントローラ-本体間 DDK#57-30240-5m
4	ACケーブル	1	本体-電源間 AC3p--2m

3 ブロック図



4 整合範囲

