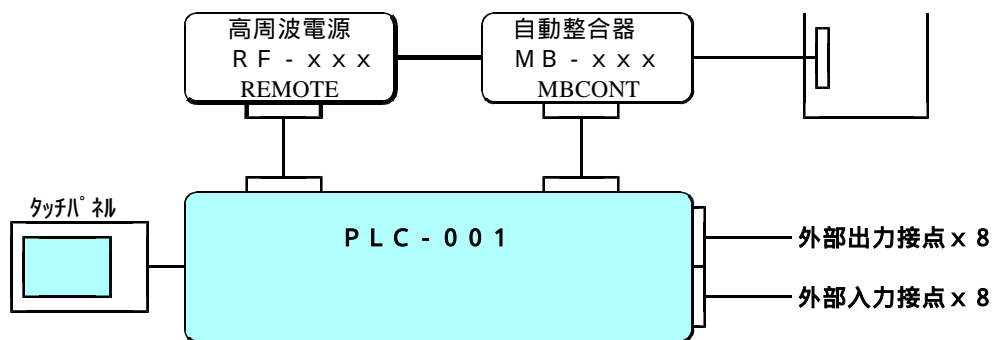


総合制御ユニット
PLC-01

弊社高周波電源・自動整合器を制御可能なPLC制御ユニットです。
小型タッチパネルを付属し、外部I/Oを各8点装備しています。
小規模な真空装置では、これ一台で総合運転が可能となり、装置全体の
シンプル化が可能です。



項目	仕様
電源電圧	不要(高周波電源から DC12V 受電)
入力ポート	フォトカプラ絶縁 LED 入力 8 点 M3 ネジ端子
出力ポート	フォトMOSリ絶縁出力 8 点 M3 ネジ端子
タッチパネル	公称 3.5 インチ、TFT カラー 8 色
電源側制御	進行波電力表示・反射波電力表示 出力設定(画面テンキー) 保護状態表示など
整合器側制御	C1・C2 プリセット(画面テンキー) C1・C2 現在地表示 自動・手動切替ボタン・表示
最大プログラム長	48k ワード

備考

- ・本機プログラムは弊社からの提供が可能です(有償)が、ユーザー様がプログラムをされる場合は、資料を提供致します。
- ・本機は原則として弊社 RF シリーズでのご利用に限らせて戴きます。